

Ejer: Leth Beton A/S
Nr.: MD-23085-DA
Udstedt: 17-03-2023
Gyldig til: 17-03-2028

3. PARTS VERIFICERET

EPD

VERIFICERET MILJØVAREDEKLARATION I HENHOLD TIL **ISO 14025 OG EN 15804**



Deklarationens ejer

Leth Beton A/S
Rishøjvej 26, 7755 Bedsted Thy,
Danmark
CVR: 17024531



Udstedt
17-03-2023

Gyldig til:
17-03-2028

Udgivet af

EPD Danmark
www.epddanmark.dk



- Branche EPD
 Produkt EPD

Beregningsgrundlag

Denne miljøvaredeklaration er udviklet iht. til kravene i EN 15804+A2.

Sammenlignelighed

Miljøvaredeklarationer for byggevarer er muligvis ikke sammenlignelige hvis ikke de overholder kravene i EN 15804. EPD data er muligvis ikke sammenlignelig med mindre alle anvendte datasæt er udviklet i henhold til EN 15804 og baggrundssystemerne baseres på samme database.

Gyldighed

Denne miljøvaredeklaration er verificeret i henhold til kravene i ISO 14025 og er gyldig i 5 år fra udstedelsesdatoen

Anvendelse

Den tilsigtede anvendelse af miljøvaredeklarationen er, at kommunikere videnskabeligt baserede miljøinformationer for produktet til/fra professionelle aktører med det formål, at kunne vurdere miljøpåvirkninger for bygninger.

Deklareret produkt(er)

Facadeelementer til bebyggelse uden, beklædning, isolering, vinuder og døre.

Antal deklarerede datasæt/produktvariationer: 4

Produktionssted

Rishøjvej 26, 7755 Bedsted Thy, Danmark

Produkternes anvendelse

Facadeelementer i bygninger

Deklareret/funktionel enhed

1 m2 træfacadeelement
1 m2 trægavlelement
1 m2 træsokkelement
1 m2 træmurkronenelement

Årstal for produktionsdata i A3

Et år fra oktober 2021 til og med september 2022

EPD-version

1. version

EPD type

- Vugge-til-port med C1-C4 og D
 Vugge-til-port med tilvalg, C1-C4 og D
 Vugge-til-grav og modul D
 Vugge-til-port
 Vugge-til-port med tilvalg

CEN standard EN 15804 udgør den grundlæggende PCR

Uafhængig verificering af deklARATIONEN og data, i henhold til EN ISO 14025

- intern ekstern

3. parts verifikator:

Ninkie Bendtsen

Martha Katrine Sørensen
EPD Danmark

Systemgrænser (MND = module not declared)

Produkt			Bygge- proces		Brug							Endt levetid				Udenfor systemgrænse
Råmaterialer	Transport	Fremstilling	Transport	Indbygning	Brug	Vedligehold	Reparation	Udskiftning	Renovering	Energiforbrug	Vandforbrug	Nedrivning	Transport	Affaldsbehand- ling	Bortskaffelse	Genbrug og genanvendelse
A1	A2	A3	A4	A5	B1	B2	B3	B4	B5	B6	B7	C1	C2	C3	C4	D
X	X	X	X	X	MND	MND	MND	MND	MND	MND	MND	X	X	X	X	X

Produktinformation

Produktbeskrivelse

Produktets hovedmaterialer (sammensætning) er angivet i tabellen nedenfor.

Vægtfordeling materialer (%)				
Materiale	Facade	Gavl	Sokkel	Krone
Konstruktionstræ	67,90%	52,49%	83,25%	53,09%
Fibergibsplader	12,17%	17,71%	14,33%	13,14%
Windbreaker	18,14%	27,44%	0,00%	20,74%
Krydsfiner	0,12%	0,09%	0,87%	10,78%
Søm og skruer	0,89%	1,30%	1,05%	0,96%
Dampspærre	0,16%	0,23%	0,19%	0,17%
Vindspærre	0,17%	0,25%	0,20%	0,19%
H-profil (stål)	0,35%	0,34%	0,00%	0,83%
Vinkler (stål)	0,09%	0,14%	0,11%	0,10%

Produktets salgsemballage

Produktets salgs- og transport emballage (sammensætning) er angivet i tabellen nedenfor.

Vægtfordeling emballage (%)				
Emballering	Facade	Gavl	Sokkel	Krone
Krympefolie	100%	100%	100%	100%

Repræsentativitet

Den deklarerede enhed er 1 m² facadeelement af fire produktkategorier (facade, gavl, sokkel og murkrone). Data dækker produktion af facadeelementer på Leth Beton's produktion i Thy, Danmark.

Data til den bagvedliggende LCA er baseret på produktionsdata for et produktionsår: oktober 2021 til og med september 2022. Baggrundsdata er baseret på Ecoinvent 3.8. Processerne er generelt af høj kvalitet. De anvendte data er mindre end 10 år gamle i overensstemmelse med EN15804:2012+A2:2019.

Indhold af farlige stoffer

Produkterne indeholder ikke stoffer fra REACH Kandidatlisten, "Candidate List of Substances of Very High Concern for authorisation", hvis indhold overskrider 0,1 vægt %.

(<http://echa.europa.eu/candidate-list-table>).

Væsentlige egenskaber

Der er udformet ydeevnedeklarationer, som kan erhverves ved forespørgsel hos producenten eller på Leth Beton's hjemmeside:

<https://www.lethbeton.dk/>

Levetid (RSL)

RSL er ikke deklareret. Denne EPD anvender vugge-til-grav systemafgrænsning med optioner (A4-A5 + C1-C4 + D) og inkludere ikke forbrugsstadiet.

Produktbillede



LCA-baggrund

Deklareret enhed

LCI- og LCIA-resultater i denne EPD relaterer til 1 m² facadeelement i 4 produktkategorier (facade, gavl, sokkel og murkrone, angivet i tabellerne nedenfor, med angivelse af gennemsnitlig densitet og en omregningsfaktor til kg.

Træfacadeelement		
Navn	Værdi	Enhed
Deklareret enhed	1,00	m ²
Vægt per enhed	56,90	kg/m ²
Densitet	189,67	kg/m ³
Konvertering til 1 kg	0,018	

Trægavlelement		
Navn	Værdi	Enhed
Deklareret enhed	1,00	m ²
Vægt per enhed	39,19	kg/m ²
Densitet	130,62	kg/m ³
Konvertering til 1 kg	0,026	

Træsokkelement		
Navn	Værdi	Enhed
Deklareret enhed	1,00	m ²
Vægt per enhed	48,37	kg/m ²
Densitet	166,79	kg/m ³
Konvertering til 1 kg	0,021	

Træmurkroneelement		
Navn	Værdi	Enhed
Deklareret enhed	1,00	m ²
Vægt per enhed	52,73	kg/m ²
Densitet	239,70	kg/m ³
Konvertering til 1 kg	0,019	

Funktionel enhed

Ikke defineret.

PCR

Denne miljøvaredeklaration er baseret på kravene i EN 15804:2012+A2:2019, samt DS/EN 16485:2014 for "Rundtræ og savet træ - Miljøvaredeklaration - Produktkategoriregler for træ og træbaserede produkter til konstruktionsbrug"

Anvendte Guarantee of Origin - certifikater

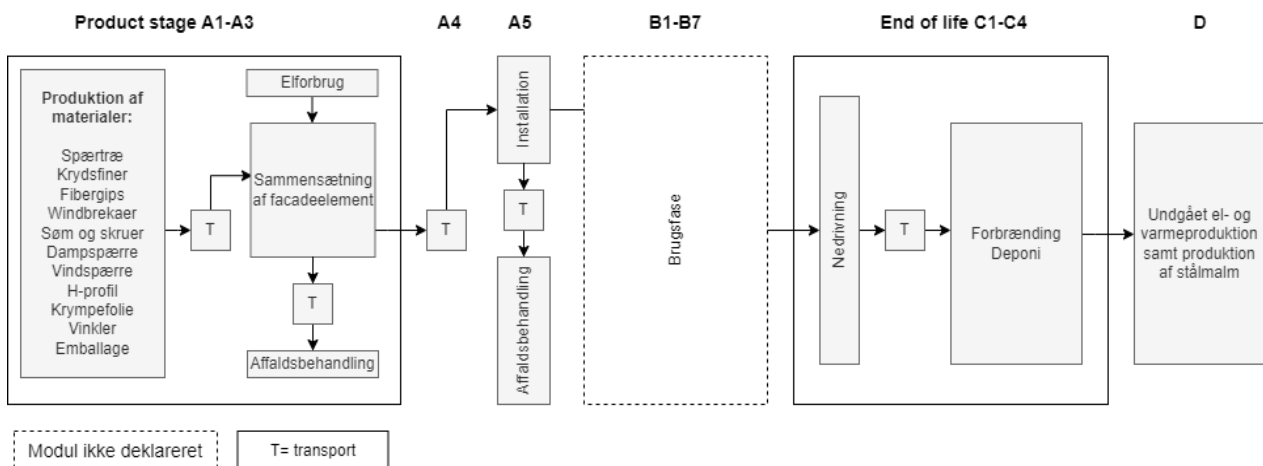
Forgrundssystem:

Der er ikke anvendt certifikater for el-oprindelse.

Baggrundssystem:

Opstrømsprocesser er modelleret med nationalt gennemsnitsmix. Nedstrømsprocesser er modelleret med nationalt gennemsnitsmix.

Flowdiagram



Systemgrænse

EPD'en er baseret på en vugge-til-port LCA med tilvalg A4+A5 samt C1-C4 og D, hvor alle relevante og afgørende processer er medregnet.

De generelle regler for udeladelse af inputs og outputs i LCA'en følger bestemmelserne i EN 15804:2012+A2:2019, 6.3.6, hvor den totale udeladelse af input flow pr. modul højst må være 5 % af energiforbrug og masse og max 1% per enhedsproces.

Produktfasen (A1-A3):

A1 – Udvinning og produktion af råmaterialer

A2 – Transport til fremstilling

A3 – Materialefremstilling

Produktfasen omfatter anskaffelse af alle råmaterialer, produkter og energi, transport til produktionsstedet, emballering og affaldsforarbejdning op til "slutaffald" -tilstand eller endelig bortskaffelse.

LCA-resultaterne erklæres i både individuelt samt i aggregeret form for produktfasen, hvilket betyder, at undermodulerne A1, A2 og A3 erklæres som et modul A1-A3.

Byggeprocesfasen (A4-A5):

A4 – Transport

A5 – Installation

Transport omfatter kørsel af elementer fra produktionsstedet til byggepladsen. Transporten er baseret på faktiske rute til hovedstaden.

Installation dækker over energiforbrug til kranarbejde, affaldsgenerering, transport af affald samt behandling af affald til "slutaffald" -tilstand eller endelig bortskaffelse. Fastningsmaterialer er udenfor systemafgrænsningen og skal vurderes på projektniveau efter byggeriets specifikationer.

Endt levetid (C1-C4):

C1 – Nedrivning

C2 – Transport til affaldsbehandler

C3 – Affaldsbehandling

C4 – Bortskaffelse

Endt levetid for produkterne inkluderer energiforbrug til nedrivning og sortering, transport af materialer til affaldsbehandler, affaldsforarbejdning til "slutaffald" -tilstand eller bortskaffelse. Affaldsscenarioet er bygget op efter materialetype og forventet behandlingstype efter nationalt affaldsscenario suppleret med interviews med affaldsbehandlere.

Potentiale for genbrug, genanvendelse og energigenvinding (D):

D – Energiindvinding og genanvendelse

Materialer der forbrændes ved affaldsbehandling, giver et biprodukt af energi som erstatter el og varme fra markedsmixet. Afbrænding af plast og træ fra affaldsscenarioet substituerer el fra det nationale gennemsnitmix og varme substituerer fra produktionsmixet i hovedstadsområdet (HOFOR). Stål som er sendt til genanvendelse, er indregnet med substitution af ny stålmalm.

LCA-resultater for facadeelementer

MILJØPÅVIRKNINGER PER 1 M2 TRÆFACADEELEMENT												
Parameter	Enhed	A1	A2	A3	A1-A3	A4	A5	C1	C2	C3	C4	D
GWP-total	[kg CO ₂ eq.]	-4,51E+01	7,03E+00	8,49E+00	-2,96E+01	2,07E+00	1,03E+00	2,27E-01	4,62E-01	5,87E+01	8,00E-02	-4,39E+00
GWP-fossil	[kg CO ₂ eq.]	1,43E+01	7,02E+00	6,81E+00	2,81E+01	2,07E+00	1,03E+00	2,27E-01	4,62E-01	8,37E-01	8,00E-02	-4,17E+00
GWP-biogenic	[kg CO ₂ eq.]	-5,95E+01	0,00E+00	1,67E+00	-5,79E+01	0,00E+00	0,00E+00	0,00E+00	0,00E+00	5,79E+01	0,00E+00	-2,14E-01
GWP-luluc	[kg CO ₂ eq.]	9,91E-02	3,94E-03	5,43E-03	1,08E-01	7,44E-04	2,42E-05	2,27E-05	1,66E-04	1,30E-04	4,41E-05	-4,06E-03
ODP	[kg CFC 11 eq.]	1,28E-06	1,62E-06	3,00E-07	3,19E-06	4,94E-07	4,78E-08	4,86E-08	1,10E-07	4,31E-08	3,63E-08	-2,70E-07
AP	[mol H ⁺ eq.]	7,27E-02	3,32E-02	4,11E-02	1,47E-01	8,64E-03	2,39E-03	2,36E-03	1,93E-03	1,20E-02	7,70E-04	-3,75E-02
EP-freshwater	[kg P eq.]	4,30E-03	6,13E-04	2,99E-03	7,90E-03	1,29E-04	7,93E-06	7,05E-06	2,88E-05	2,32E-04	5,81E-06	-1,77E-03
EP-marine	[kg N eq.]	2,15E-02	1,00E-02	8,32E-03	3,98E-02	2,63E-03	1,06E-03	1,05E-03	5,88E-04	5,97E-03	2,81E-04	-1,69E-02
EP-terrestrial	[mol N eq.]	2,31E-01	1,10E-01	1,12E-01	4,52E-01	2,88E-02	1,16E-02	1,15E-02	6,43E-03	6,46E-02	3,08E-03	-9,80E-02
POCP	[kg NMVOC eq.]	6,11E-02	2,77E-02	2,14E-02	1,10E-01	7,11E-03	2,78E-03	2,75E-03	1,59E-03	1,42E-02	7,53E-04	-1,37E-02
ADPm ¹	[kg Sb eq.]	7,53E-05	4,20E-05	1,39E-04	2,56E-04	4,74E-06	1,39E-07	1,17E-07	1,06E-06	1,30E-06	1,68E-07	-6,76E-05
ADPf ¹	[MJ]	2,02E+02	1,08E+02	8,95E+01	3,99E+02	3,22E+01	3,07E+00	3,12E+00	7,20E+00	3,75E+00	2,43E+00	-5,63E+01
WDP ¹	[m ³ world eq. deprived]	4,00E+00	4,14E-01	1,29E+00	5,70E+00	1,11E-01	6,30E-03	4,88E-03	2,48E-02	1,18E-01	5,01E-02	-7,53E+00
Caption	GWP-total = Global opvarmning, total ; GWP-fossil = Global opvarmning, fossile brændsler; GWP-biogenic = Global opvarmning, biogene; GWP-luluc = Global opvarmning, brug af landareal og omlægning af areal; ODP = Nedbrydning af ozonlaget; AP = Forsuring; EP-freshwater = Eutrofiering (næringssaltsbelastning) – ferskvand; EP-marine = Eutrofiering (næringssaltsbelastning) – marin; EP-terrestrial = Eutrofiering (næringssaltsbelastning) - Terrestrisk; POCP = Fotokemisk ozondannelse; ADPm = Udtynding af abiotiske ressourcer – mineraler og metaller; ADPf = Udtynding af abiotiske fossile ressourcer; WDP = Vandforbrug Tallene er angivet 'videnskabeligt' format, fx 1,95E+02. Dette tal kan også omskrives til: 1,95*10 ² eller 195, mens 1,12E-11 vil være det samme som 1,12*10 ⁻¹¹ eller 0,000000000112.											
Disclaimers	1 The results of this environmental indicator shall be used with care as the uncertainties on these results are high or as there is limited experienced with the indicator.											

SUPPLERENDE MILJØPÅVIRKNINGER PER 1 M2 TRÆFACADEELEMENT												
Parameter	Enhed	A1	A2	A3	A1-A3	A4	A5	C1	C2	C3	C4	D
PM	[Disease incidence]	2,11E-06	6,51E-07	3,10E-07	3,07E-06	1,87E-07	6,14E-08	2,87E-07	4,17E-08	9,47E-08	1,60E-08	-1,56E-06
IRP ²	[kBq U235 eq.]	1,93E+00	5,84E-01	7,03E-01	3,21E+00	1,63E-01	1,39E-02	1,41E-02	3,64E-02	1,45E-02	1,13E-02	-5,11E-01
ETP-fw ¹	[CTUe]	2,79E+02	9,10E+01	2,69E+02	6,39E+02	2,52E+01	1,99E+00	1,82E+00	5,62E+00	8,39E+00	1,42E+00	-3,61E+02
HTP-c ¹	[CTUh]	3,13E-08	5,02E-09	6,25E-09	4,25E-08	6,97E-10	1,81E-10	7,06E-11	1,56E-10	1,15E-08	3,41E-11	-1,96E-08
HTP-nc ¹	[CTUh]	2,51E-07	1,05E-07	1,68E-07	5,25E-07	2,75E-08	2,05E-09	1,31E-09	6,14E-09	3,36E-08	7,90E-10	-1,21E-06
SQP ¹	-	7,52E+03	1,07E+02	2,97E+02	7,92E+03	3,82E+01	4,30E-01	4,07E-01	8,54E+00	1,54E+00	5,48E+00	-1,82E+02
Caption	PM = Partikelemissioner; IRP = Ioniserende stråling - menneskers sundhed; ETP-fw = Økotoksicitet - ferskvand; HTP-c = Human toksicitet – kræfteffekter; HTP-nc = Human toksicitet – ikke-kræfteffekter; SQP = Jordkvalitet (Dimensionsløs)											
Disclaimers	1 The results of this environmental indicator shall be used with care as the uncertainties on these results are high or as there is limited experienced with the indicator. 2 This impact category deals mainly with the eventual impact of low dose ionizing radiation on human health of the nuclear fuel cycle. It does not consider effects due to possible nuclear accidents, occupational exposure nor due to radioactive waste disposal in underground facilities. Potential ionizing radiation from the soil, from radon and from some construction materials is also not measured by this indicator.											

RESSOURCEFORBRUG PER 1 M2 TRÆFACADEELEMENT

Parameter	Enhed	A1	A2	A3	A1-A3	A4	A5	C1	C2	C3	C4	D
PERE	[MJ]	1,50E+03	1,82E+00	1,53E+02	1,65E+03	4,10E-01	1,98E-02	1,75E-02	9,16E-02	1,64E-01	3,74E-02	-8,03E+01
PERM	[MJ]	0,00E+00	0,00E+00	0,00E+00	0,00E+00	0,00E+00	0,00E+00	0,00E+00	0,00E+00	0,00E+00	0,00E+00	0,00E+00
PERT	[MJ]	1,50E+03	1,82E+00	1,53E+02	1,65E+03	4,10E-01	1,98E-02	1,75E-02	9,16E-02	1,64E-01	3,74E-02	-8,03E+01
PENRE	[MJ]	2,97E+01	2,90E+00	1,26E+01	4,52E+01	6,06E-01	2,26E-02	2,01E-02	1,35E-01	1,66E-01	3,08E-02	-8,56E+00
PENRM	[MJ]	1,72E+02	1,05E+02	7,69E+01	3,54E+02	3,16E+01	3,04E+00	3,10E+00	7,06E+00	3,59E+00	2,40E+00	-4,78E+01
PENRT	[MJ]	2,02E+02	1,08E+02	8,95E+01	3,99E+02	3,22E+01	3,07E+00	3,12E+00	7,20E+00	3,75E+00	2,43E+00	-5,63E+01
SM	[kg]	0,00E+00	0,00E+00	0,00E+00	0,00E+00	0,00E+00	0,00E+00	0,00E+00	0,00E+00	0,00E+00	0,00E+00	0,00E+00
RSF	[MJ]	0,00E+00	0,00E+00	0,00E+00	0,00E+00	0,00E+00	0,00E+00	0,00E+00	0,00E+00	0,00E+00	0,00E+00	0,00E+00
NRSF	[MJ]	0,00E+00	0,00E+00	0,00E+00	0,00E+00	0,00E+00	0,00E+00	0,00E+00	0,00E+00	0,00E+00	0,00E+00	0,00E+00
FW	[m³]	3,92E+00	4,06E-01	1,04E+00	5,36E+00	1,09E-01	5,78E-03	4,68E-03	2,44E-02	8,08E-02	0,00E+00	-7,69E+00
Caption	PERE = Forbrug af vedvarende primær energi; PERM = Forbrug af vedvarende primære energiresourcer anvendt som råmaterialer; PERT = Samlet forbrug af vedvarende primære energiresourcer; PENRE = Forbrug af ikke-vedvarende primær energi; PENRM = Forbrug af ikke-vedvarende primære energiresourcer anvendt som råmaterialer; PENRT = Samlet forbrug af ikke-vedvarende primære energiresourcer; SM = Forbrug af sekundært materiale; RSF = Forbrug af vedvarende sekundært brændsel; NRSF = Forbrug af ikke-vedvarende sekundært brændsel; FW = Nettoforbrug af ferskvand											

AFFALDSKATEGORIER OG OUTPUT FLOWS PER 1 M2 TRÆFACADEELEMENT

Parameter	Enhed	A1	A2	A3	A1-A3	A4	A5	C1	C2	C3	C4	D
HWD	[kg]	3,70E-04	7,60E-04	1,53E-04	1,28E-03	7,80E-05	9,76E-06	8,55E-06	1,74E-05	1,07E-05	3,10E-06	-8,97E-05
NHWD	[kg]	3,67E+00	8,20E+00	9,93E-01	1,29E+01	3,02E+00	1,24E-02	4,16E-03	6,74E-01	1,01E+00	1,72E+01	-1,30E+00
RWD	[kg]	8,70E-04	7,26E-04	2,54E-04	1,85E-03	2,18E-04	2,10E-05	2,15E-05	4,87E-05	9,27E-06	1,62E-05	-1,98E-04

CRU	[kg]	0,00E+00	0,00E+00	0,00E+00	0,00E+00	0,00E+00	0,00E+00	0,00E+00	0,00E+00	0,00E+00	0,00E+00	0,00E+00
MFR	[kg]	0,00E+00	0,00E+00	5,46E-02	5,46E-02	0,00E+00	0,00E+00	0,00E+00	0,00E+00	7,56E-01	0,00E+00	0,00E+00
MER	[kg]	0,00E+00	0,00E+00	4,39E-01	4,39E-01	0,00E+00	3,19E-01	0,00E+00	0,00E+00	3,87E+01	0,00E+00	0,00E+00
EEE	[MJ]	0,00E+00	0,00E+00	6,26E-01	6,26E-01	0,00E+00	1,33E+00	0,00E+00	0,00E+00	5,07E+01	0,00E+00	0,00E+00
EET	[MJ]	0,00E+00	0,00E+00	1,31E+00	1,31E+00	0,00E+00	2,67E+00	0,00E+00	0,00E+00	1,07E+02	0,00E+00	0,00E+00
Caption	HWD = Bortskaffet farligt affald; NHWD = Bortskaffet ikke-farligt affald; RWD = Bortskaffet radioaktivt affald; CRU = Komponenter til genbrug; MFR = Materiale til genanvendelse; MER = Materiale til energigenvinding; EEE = Eksporteret elektrisk energi; EET = Eksporteret termisk energi											

BIOGENT CARBON/KULSTOF PER 1 M2 TRÆFACADEELEMENT

Parameter	Enhed	Ved fabriksport
Biogent carbon indhold i produktet	[kg C]	1,58E+01
Biogent carbon indhold i medfølgende emballage	[kg C]	0,00E+00
Note	1 kg biogent carbon er ækvivalent til 44/12 kg af CO ₂	

LCA-resultater for gavlelementer

MILJØPÅVIRKNINGER PER 1 M2 TRÆGAVL												
Parameter	Enhed	A1	A2	A3	A1-A3	A4	A5	C1	C2	C3	C4	D
GWP-total	[kg CO ₂ eq.]	9,18E+00	5,42E+00	6,82E+00	-6,77E+00	1,43E+00	9,23E-01	1,56E-01	3,18E-01	3,16E+01	8,17E-02	-2,74E+01
GWP-fossil	[kg CO ₂ eq.]	1,20E+01	5,10E+00	6,81E+00	2,39E+01	1,42E+00	9,23E-01	1,56E-01	3,18E-01	8,37E-01	8,17E-02	-2,65E+01
GWP-biogenic	[kg CO ₂ eq.]	-3,21E+01	0,00E+00	1,40E+00	-3,07E+01	0,00E+00	0,00E+00	0,00E+00	0,00E+00	3,07E+01	0,00E+00	-8,19E-01
GWP-luluc	[kg CO ₂ eq.]	5,49E-02	3,07E-03	5,43E-03	6,34E-02	5,12E-04	1,34E-05	1,56E-05	1,14E-04	1,30E-04	4,45E-05	-4,82E-02
ODP	[kg CFC 11 eq.]	9,11E-07	1,17E-06	3,00E-07	2,39E-06	3,40E-07	2,46E-08	3,34E-08	7,59E-08	4,31E-08	3,72E-08	-2,50E-06
AP	[mol H ⁺ eq.]	5,39E-02	2,39E-02	4,10E-02	1,19E-01	5,95E-03	1,26E-03	1,62E-03	1,33E-03	1,20E-02	7,87E-04	-1,57E-01
EP-freshwater	[kg P eq.]	3,06E-03	4,41E-04	2,98E-03	6,49E-03	8,87E-05	4,57E-06	4,84E-06	1,98E-05	2,32E-04	5,91E-06	-1,68E-02
EP-marine	[kg N eq.]	1,50E-02	7,21E-03	8,29E-03	3,05E-02	1,81E-03	5,64E-04	7,19E-04	4,04E-04	5,97E-03	2,87E-04	-4,03E-02
EP-terrestrial	[mol N eq.]	1,60E-01	7,90E-02	1,11E-01	3,51E-01	1,98E-02	6,17E-03	7,88E-03	4,42E-03	6,46E-02	3,15E-03	-3,76E-01
POCP	[kg NMVOC eq.]	4,15E-02	1,99E-02	2,13E-02	8,28E-02	4,90E-03	1,47E-03	1,89E-03	1,09E-03	1,42E-02	7,70E-04	-9,33E-02
ADPm ¹	[kg Sb eq.]	6,29E-05	2,99E-05	1,39E-04	2,32E-04	3,27E-06	8,32E-08	8,04E-08	7,28E-07	1,30E-06	1,71E-07	-2,98E-04
ADPf ¹	[MJ]	1,63E+02	7,84E+01	8,95E+01	3,31E+02	2,22E+01	1,58E+00	2,14E+00	4,95E+00	3,75E+00	2,48E+00	-4,63E+02
WDP ¹	[m ³ world eq. deprived]	3,40E+00	3,00E-01	1,29E+00	4,99E+00	7,64E-02	3,97E-03	3,35E-03	1,70E-02	1,18E-01	5,03E-02	-1,78E+01
Caption	GWP-total = Global opvarmning, total ; GWP-fossil = Global opvarmning, fossile brændsler; GWP-biogenic = Global opvarmning, biogene; GWP-luluc = Global opvarmning, brug af landareal og omlægning af areal; ODP = Nedbrydning af ozonlaget; AP = Forsuring; EP-freshwater = Eutrofiering (nærings-saltsbelastning) – ferskvand; EP-marine = Eutrofiering (nærings-saltsbelastning) – marin; EP-terrestrial = Eutrofiering (nærings-saltsbelastning) - Terrestrisk; POCP = Fotokemisk ozondannelse; ADPm = Udtynding af abiotiske ressourcer – mineraler og metaller; ADPf = Udtynding af abiotiske fossile ressourcer; WDP = Vandforbrug											
	Tallene er angivet 'videnskabeligt' format, fx 1,95E+02. Dette tal kan også omskrives til: 1,95*10 ² eller 195, mens 1,12E-11 vil være det samme som 1,12*10 ⁻¹¹ eller 0,0000000000112.											
Disclaimers	1 The results of this environmental indicator shall be used with care as the uncertainties on these results are high or as there is limited experienced with the indicator.											

SUPPLERENDE MILJØPÅVIRKNINGER PER 1 M2 TRÆGAVLELEMENT												
Parameter	Enhed	A1	A2	A3	A1-A3	A4	A5	C1	C2	C3	C4	D
PM	[Disease incidence]	1,25E-06	4,73E-07	3,09E-07	2,03E-06	1,28E-07	3,15E-08	1,97E-07	2,86E-08	9,47E-08	1,63E-08	-4,12E-06
IRP ²	[kBq U235 eq.]	1,38E+00	4,24E-01	7,02E-01	2,51E+00	1,12E-01	7,15E-03	9,66E-03	2,50E-02	1,45E-02	1,16E-02	-7,56E+00
ETP-fw ¹	[CTUe]	2,05E+02	6,60E+01	2,69E+02	5,40E+02	1,73E+01	1,12E+00	1,25E+00	3,86E+00	8,39E+00	1,45E+00	-6,50E+02
HTP-c ¹	[CTUh]	2,59E-08	3,58E-09	6,19E-09	3,56E-08	4,80E-10	1,48E-10	4,85E-11	1,07E-10	1,15E-08	3,48E-11	-1,14E-06
HTP-nc ¹	[CTUh]	1,75E-07	7,61E-08	1,68E-07	4,19E-07	1,90E-08	1,43E-09	8,97E-10	4,22E-09	3,36E-08	8,04E-10	-1,91E-05
SQP ¹	-	4,03E+03	7,82E+01	2,97E+02	4,40E+03	2,63E+01	2,36E-01	2,80E-01	5,87E+00	1,54E+00	5,61E+00	-2,65E+02
Caption	PM = Partikelemissioner; IRP = Ioniserende stråling - menneskers sundhed; ETP-fw = Økotoksicitet - ferskvand; HTP-c = Human toksicitet – kræfteffekter; HTP-nc = Human toksicitet – ikke-kræfteffekter; SQP = Jordkvalitet (Dimensionsløs)											
	1 The results of this environmental indicator shall be used with care as the uncertainties on these results are high or as there is limited experienced with the indicator.											
Disclaimers	2 This impact category deals mainly with the eventual impact of low dose ionizing radiation on human health of the nuclear fuel cycle. It does not consider effects due to possible nuclear accidents, occupational exposure nor due to radioactive waste disposal in underground facilities. Potential ionizing radiation from the soil, from radon and from some construction materials is also not measured by this indicator.											

RESSOURCEFORBRUG PER 1 M2 TRÆGAVLELEMENT

Parameter	Enhed	A1	A2	A3	A1-A3	A4	A5	C1	C2	C3	C4	D
PERE	[MJ]	8,04E+02	1,32E+00	1,53E+02	9,57E+02	2,83E-01	1,15E-02	1,21E-02	6,30E-02	1,64E-01	3,86E-02	-9,42E+01
PERM	[MJ]	0,00E+00	0,00E+00	0,00E+00	0,00E+00	0,00E+00	0,00E+00	0,00E+00	0,00E+00	0,00E+00	0,00E+00	0,00E+00
PERT	[MJ]	8,04E+02	1,32E+00	1,53E+02	9,57E+02	2,83E-01	1,15E-02	1,21E-02	6,30E-02	1,64E-01	3,86E-02	-9,42E+01
PENRE	[MJ]	2,17E+01	2,09E+00	1,26E+01	3,64E+01	4,17E-01	1,30E-02	1,38E-02	9,30E-02	1,66E-01	3,16E-02	-1,25E+02
PENRM	[MJ]	1,41E+02	7,63E+01	7,69E+01	2,94E+02	2,18E+01	1,57E+00	2,13E+00	4,86E+00	3,59E+00	2,45E+00	-3,39E+02
PENRT	[MJ]	1,63E+02	7,84E+01	8,95E+01	3,31E+02	2,22E+01	1,58E+00	2,14E+00	4,95E+00	3,75E+00	2,48E+00	-4,63E+02
SM	[kg]	0,00E+00	0,00E+00	0,00E+00	0,00E+00	0,00E+00	0,00E+00	0,00E+00	0,00E+00	0,00E+00	0,00E+00	0,00E+00
RSF	[MJ]	0,00E+00	0,00E+00	0,00E+00	0,00E+00	0,00E+00	0,00E+00	0,00E+00	0,00E+00	0,00E+00	0,00E+00	0,00E+00
NRSF	[MJ]	0,00E+00	0,00E+00	0,00E+00	0,00E+00	0,00E+00	0,00E+00	0,00E+00	0,00E+00	0,00E+00	0,00E+00	0,00E+00
FW	[m ³]	3,31E+00	2,94E-01	1,04E+00	4,64E+00	7,53E-02	3,55E-03	3,22E-03	1,68E-02	8,08E-02	0,00E+00	-1,73E+01
Caption	PERE = Forbrug af vedvarende primær energi; PERM = Forbrug af vedvarende primære energiresourcer anvendt som råmaterialer; PERT = Samlet forbrug af vedvarende primære energiresourcer; PENRE = Forbrug af ikke-vedvarende primær energi; PENRM = Forbrug af ikke-vedvarende primære energiresourcer anvendt som råmaterialer; PENRT = Samlet forbrug af ikke-vedvarende primære energiresourcer; SM = Forbrug af sekundært materiale; RSF = Forbrug af vedvarende sekundært brændsel; NRSF = Forbrug af ikke-vedvarende sekundært brændsel; FW = Nettoforbrug af ferskvand											

AFFALDSKATEGORIER OG OUTPUT FLOWS PER 1 M2 TRÆGAVLELEMENT

Parameter	Enhed	A1	A2	A3	A1-A3	A4	A5	C1	C2	C3	C4	D
HWD	[kg]	2,40E-04	5,40E-04	1,53E-04	9,33E-04	5,37E-05	5,68E-06	5,87E-06	1,20E-05	1,07E-05	3,16E-06	-4,42E-04
NHWD	[kg]	2,56E+00	6,02E+00	9,91E-01	9,57E+00	2,08E+00	1,04E-02	2,86E-03	4,63E-01	1,01E+00	1,76E+01	-1,66E+01
RWD	[kg]	6,12E-04	5,28E-04	2,54E-04	1,39E-03	1,50E-04	1,07E-05	1,48E-05	3,35E-05	9,27E-06	1,65E-05	-2,51E-03

CRU	[kg]	0,00E+00	0,00E+00	0,00E+00	0,00E+00	0,00E+00	0,00E+00	0,00E+00	0,00E+00	0,00E+00	0,00E+00	0,00E+00
MFR	[kg]	0,00E+00	0,00E+00	5,46E-02	5,46E-02	0,00E+00	0,00E+00	0,00E+00	0,00E+00	6,92E-01	0,00E+00	0,00E+00
MER	[kg]	0,00E+00	0,00E+00	2,58E-01	2,58E-01	0,00E+00	3,19E-01	0,00E+00	0,00E+00	2,06E+01	0,00E+00	0,00E+00
EEE	[MJ]	0,00E+00	0,00E+00	3,92E-01	3,92E-01	0,00E+00	1,33E+00	0,00E+00	0,00E+00	2,73E+01	0,00E+00	0,00E+00
EET	[MJ]	0,00E+00	0,00E+00	8,17E-01	8,17E-01	0,00E+00	2,67E+00	0,00E+00	0,00E+00	5,74E+01	0,00E+00	0,00E+00
Caption	HWD = Bortskaffet farligt affald; NHWD = Bortskaffet ikke-farligt affald; RWD = Bortskaffet radioaktivt affald; CRU = Komponenter til genbrug; MFR = Materiale til genanvendelse; MER = Materiale til energigenvinding; EEE = Eksporteret elektrisk energi; EET = Eksporteret termisk energi											

BIOGENT CARBON/KULSTOF PER 1 M2 TRÆGAVLELEMENT

Parameter	Enhed	Ved fabriksport
Biogent carbon indhold i produktet	[kg C]	8,38E+00
Biogent carbon indhold i medfølgende emballage	[kg C]	0,00E+00
Note	1 kg biogent carbon er ækvivalent til 44/12 kg af CO ₂	

LCA-resultater for sokkelelementer

MILJØPÅVIRKNINGER PER 1 M2 TRÆSOKKELEMENT												
Parameter	Enhed	A1	A2	A3	A1-A3	A4	A5	C1	C2	C3	C4	D
GWP-total	[kg CO ₂ eq.]	-5,33E+01	5,42E+00	8,52E+00	-3,94E+01	1,76E+00	2,20E+00	1,93E-01	3,92E-01	6,17E+01	3,63E-02	-4,50E+00
GWP-fossil	[kg CO ₂ eq.]	9,08E+00	5,42E+00	6,81E+00	2,13E+01	1,76E+00	2,20E+00	1,93E-01	3,92E-01	8,54E-01	3,63E-02	-4,28E+00
GWP-biogenic	[kg CO ₂ eq.]	-6,25E+01	0,00E+00	1,70E+00	-6,08E+01	0,00E+00	0,00E+00	0,00E+00	0,00E+00	6,08E+01	0,00E+00	-2,21E-01
GWP-luluc	[kg CO ₂ eq.]	1,03E-01	4,25E-03	5,43E-03	1,12E-01	6,33E-04	1,41E-04	1,92E-05	1,41E-04	1,35E-04	3,43E-05	-4,07E-03
ODP	[kg CFC 11 eq.]	1,07E-06	1,24E-06	3,00E-07	2,61E-06	4,20E-07	2,98E-07	4,12E-08	9,36E-08	4,47E-08	1,47E-08	-2,74E-07
AP	[mol H ⁺ eq.]	6,11E-02	2,62E-02	4,11E-02	1,28E-01	7,35E-03	1,45E-02	2,00E-03	1,64E-03	1,26E-02	3,41E-04	-3,88E-02
EP-freshwater	[kg P eq.]	3,82E-03	4,91E-04	2,99E-03	7,29E-03	1,10E-04	4,41E-05	5,97E-06	2,44E-05	2,43E-04	3,32E-06	-1,79E-03
EP-marine	[kg N eq.]	1,91E-02	7,88E-03	8,32E-03	3,53E-02	2,24E-03	6,44E-03	8,88E-04	4,99E-04	6,26E-03	1,19E-04	-1,76E-02
EP-terrestrial	[mol N eq.]	2,04E-01	8,63E-02	1,12E-01	4,02E-01	2,45E-02	7,06E-02	9,73E-03	5,46E-03	6,77E-02	1,30E-03	-1,01E-01
POCP	[kg NMVOC eq.]	5,48E-02	2,18E-02	2,14E-02	9,80E-02	6,05E-03	1,69E-02	2,33E-03	1,35E-03	1,49E-02	3,20E-04	-1,40E-02
ADPm ¹	[kg Sb eq.]	6,34E-05	3,52E-05	1,39E-04	2,37E-04	4,04E-06	7,40E-07	9,92E-08	8,99E-07	1,36E-06	8,28E-08	-6,98E-05
ADPf ¹	[MJ]	1,67E+02	8,30E+01	8,95E+01	3,39E+02	2,74E+01	1,91E+01	2,65E+00	6,11E+00	3,90E+00	1,01E+00	-5,74E+01
WDP ¹	[m ³ world eq. deprived]	3,51E+00	3,23E-01	1,29E+00	5,12E+00	9,44E-02	3,14E-02	4,14E-03	2,10E-02	1,22E-01	4,56E-02	-7,84E+00
Caption	GWP-total = Global opvarmning, total ; GWP-fossil = Global opvarmning, fossile brændsler; GWP-biogenic = Global opvarmning, biogene; GWP-luluc = Global opvarmning, brug af landareal og omlægning af areal; ODP = Nedbrydning af ozonlaget; AP = Forsuring; EP-freshwater = Eutrofiering (nærings-saltsbelastning) – ferskvand; EP-marine = Eutrofiering (nærings-saltsbelastning) – marin; EP-terrestrial = Eutrofiering (nærings-saltsbelastning) - Terrestrisk; POCP = Fotokemisk ozondannelse; ADPm = Udtynding af abiotiske ressourcer – mineraler og metaller; ADPf = Udtynding af abiotiske fossile ressourcer; WDP = Vandforbrug											
	Tallene er angivet 'videnskabeligt' format, fx 1,95E+02. Dette tal kan også omskrives til: 1,95*10 ² eller 195, mens 1,12E-11 vil være det samme som 1,12*10 ⁻¹¹ eller 0,0000000000112.											
Disclaimers	1 The results of this environmental indicator shall be used with care as the uncertainties on these results are high or as there is limited experienced with the indicator.											

SUPPLERENDE MILJØPÅVIRKNINGER PER 1 M2 TRÆSOKKELEMENT												
Parameter	Enhed	A1	A2	A3	A1-A3	A4	A5	C1	C2	C3	C4	D
PM	[Disease incidence]	2,14E-06	5,03E-07	3,10E-07	2,95E-06	1,59E-07	3,83E-07	2,43E-07	3,54E-08	9,91E-08	6,68E-09	-1,62E-06
IRP ²	[kBq U235 eq.]	1,77E+00	4,54E-01	7,03E-01	2,93E+00	1,39E-01	8,61E-02	1,19E-02	3,09E-02	1,50E-02	4,50E-03	-5,07E-01
ETP-fw ¹	[CTUe]	2,50E+02	7,08E+01	2,69E+02	5,90E+02	2,14E+01	1,14E+01	1,54E+00	4,77E+00	8,78E+00	6,40E-01	-3,77E+02
HTP-c ¹	[CTUh]	3,09E-08	4,15E-09	6,25E-09	4,13E-08	5,93E-10	5,44E-10	5,99E-11	1,32E-10	1,21E-08	1,62E-11	-1,61E-08
HTP-nc ¹	[CTUh]	2,21E-07	8,23E-08	1,69E-07	4,72E-07	2,34E-08	8,76E-09	1,11E-09	5,21E-09	3,53E-08	4,20E-10	-1,20E-06
SQP ¹	-	7,86E+03	7,98E+01	2,97E+02	8,24E+03	3,25E+01	2,52E+00	3,45E-01	7,24E+00	1,54E+00	2,21E+00	-1,90E+02
Caption	PM = Partikelemissioner; IRP = Ioniserende stråling - menneskers sundhed; ETP-fw = Økotoxicitet - ferskvand; HTP-c = Human toksicitet – kræfteffekter; HTP-nc = Human toksicitet – ikke-kræfteffekter; SQP = Jordkvalitet (Dimensionsløs)											
	1 The results of this environmental indicator shall be used with care as the uncertainties on these results are high or as there is limited experienced with the indicator.											
Disclaimers	2 This impact category deals mainly with the eventual impact of low dose ionizing radiation on human health of the nuclear fuel cycle. It does not consider effects due to possible nuclear accidents, occupational exposure nor due to radioactive waste disposal in underground facilities. Potential ionizing radiation from the soil, from radon and from some construction materials is also not measured by this indicator.											

RESSOURCEFORBRUG PER 1 M2 TRÆSOKKELEMENT

Parameter	Enhed	A1	A2	A3	A1-A3	A4	A5	C1	C2	C3	C4	D
PERE	[MJ]	1,57E+03	1,46E+00	1,53E+02	1,72E+03	3,49E-01	1,10E-01	1,49E-02	7,78E-02	1,72E-01	8,65E-03	-8,40E+01
PERM	[MJ]	0,00E+00	0,00E+00	0,00E+00	0,00E+00	0,00E+00	0,00E+00	0,00E+00	0,00E+00	0,00E+00	0,00E+00	0,00E+00
PERT	[MJ]	1,57E+03	1,46E+00	1,53E+02	1,72E+03	3,49E-01	1,10E-01	1,49E-02	7,78E-02	1,72E-01	8,65E-03	-8,40E+01
PENRE	[MJ]	2,75E+01	2,33E+00	1,26E+01	4,24E+01	5,16E-01	1,26E-01	1,71E-02	1,15E-01	1,74E-01	1,04E-02	-8,51E+00
PENRM	[MJ]	1,39E+02	8,06E+01	7,69E+01	2,97E+02	2,69E+01	1,90E+01	2,63E+00	6,00E+00	3,73E+00	1,00E+00	-4,89E+01
PENRT	[MJ]	1,67E+02	8,30E+01	8,95E+01	3,39E+02	2,74E+01	1,91E+01	2,65E+00	6,11E+00	3,90E+00	1,01E+00	-5,74E+01
SM	[kg]	0,00E+00	0,00E+00	0,00E+00	0,00E+00	0,00E+00	0,00E+00	0,00E+00	0,00E+00	0,00E+00	0,00E+00	0,00E+00
RSF	[MJ]	0,00E+00	0,00E+00	0,00E+00	0,00E+00	0,00E+00	0,00E+00	0,00E+00	0,00E+00	0,00E+00	0,00E+00	0,00E+00
NRSF	[MJ]	0,00E+00	0,00E+00	0,00E+00	0,00E+00	0,00E+00	0,00E+00	0,00E+00	0,00E+00	0,00E+00	0,00E+00	0,00E+00
FW	[m ³]	3,41E+00	3,17E-01	1,04E+00	4,76E+00	9,30E-02	2,98E-02	3,97E-03	2,07E-02	8,32E-02	0,00E+00	-8,01E+00
Caption	PERE = Forbrug af vedvarende primær energi; PERM = Forbrug af vedvarende primære energiresourcer anvendt som råmaterialer; PERT = Samlet forbrug af vedvarende primære energiresourcer; PENRE = Forbrug af ikke-vedvarende primær energi; PENRM = Forbrug af ikke-vedvarende primære energiresourcer anvendt som råmaterialer; PENRT = Samlet forbrug af ikke-vedvarende primære energiresourcer; SM = Forbrug af sekundært materiale; RSF = Forbrug af vedvarende sekundært brændsel; NRSF = Forbrug af ikke-vedvarende sekundært brændsel; FW = Nettoforbrug af ferskvand											

AFFALDSKATEGORIER OG OUTPUT FLOWS PER 1 M2 TRÆSOKKELEMENT

Parameter	Enhed	A1	A2	A3	A1-A3	A4	A5	C1	C2	C3	C4	D
HWD	[kg]	3,49E-04	6,38E-04	1,53E-04	1,14E-03	6,64E-05	5,37E-05	7,25E-06	1,48E-05	1,12E-05	1,53E-06	-9,24E-05
NHWD	[kg]	3,47E+00	6,10E+00	8,92E-01	1,05E+01	2,57E+00	3,38E-02	3,53E-03	5,72E-01	8,30E-01	6,89E+00	-1,30E+00
RWD	[kg]	7,68E-04	5,58E-04	2,54E-04	1,58E-03	1,86E-04	1,32E-04	1,83E-05	4,14E-05	9,50E-06	6,64E-06	-1,98E-04

CRU	[kg]	0,00E+00	0,00E+00	0,00E+00	0,00E+00	0,00E+00	0,00E+00	0,00E+00	0,00E+00	0,00E+00	0,00E+00	0,00E+00
MFR	[kg]	0,00E+00	0,00E+00	5,46E-02	5,46E-02	0,00E+00	0,00E+00	0,00E+00	0,00E+00	5,59E-01	0,00E+00	0,00E+00
MER	[kg]	0,00E+00	0,00E+00	4,58E-01	4,58E-01	0,00E+00	3,19E-01	0,00E+00	0,00E+00	4,06E+01	0,00E+00	0,00E+00
EEE	[MJ]	0,00E+00	0,00E+00	6,51E-01	6,51E-01	0,00E+00	1,33E+00	0,00E+00	0,00E+00	5,32E+01	0,00E+00	0,00E+00
EET	[MJ]	0,00E+00	0,00E+00	1,37E+00	1,37E+00	0,00E+00	2,67E+00	0,00E+00	0,00E+00	1,12E+02	0,00E+00	0,00E+00
Caption	HWD = Bortskaffet farligt affald; NHWD = Bortskaffet ikke-farligt affald; RWD = Bortskaffet radioaktivt affald; CRU = Komponenter til genbrug; MFR = Materiale til genanvendelse; MER = Materiale til energigenvinding; EEE = Eksporteret elektrisk energi; EET = Eksporteret termisk energi											

BIOGENT CARBON/KULSTOF PER 1 M2 TRÆSOKKELEMENT

Parameter	Enhed	Ved fabriksport
Biogent carbon indhold i produktet	[kg C]	1,66E+01
Biogent carbon indhold i medfølgende emballage	[kg C]	0,00E+00
Note	1 kg biogent carbon er ækvivalent til 44/12 kg af CO ₂	

LCA-resultater for murkroneelementer

MILJØPÅVIRKNINGER PER 1 M2 TRÆMURKRONEELEMENT												
Parameter	Enhed	A1	A2	A3	A1-A3	A4	A5	C1	C2	C3	C4	D
GWP-total	[kg CO ₂ eq.]	-3,22E+01	6,63E+00	8,42E+00	-1,71E+01	1,92E+00	2,26E+00	2,11E-01	4,28E-01	5,11E+01	8,26E-02	-3,98E+00
GWP-fossil	[kg CO ₂ eq.]	1,96E+01	6,62E+00	6,81E+00	3,31E+01	1,91E+00	2,26E+00	2,11E-01	4,28E-01	7,93E-01	8,25E-02	-3,78E+00
GWP-biogenic	[kg CO ₂ eq.]	-5,19E+01	0,00E+00	1,60E+00	-5,03E+01	0,00E+00	0,00E+00	0,00E+00	0,00E+00	5,03E+01	0,00E+00	-1,91E-01
GWP-luluc	[kg CO ₂ eq.]	1,00E-01	3,76E-03	5,43E-03	1,10E-01	6,88E-04	1,47E-04	2,10E-05	1,54E-04	1,15E-04	4,47E-05	-3,81E-03
ODP	[kg CFC 11 eq.]	1,91E-06	1,52E-06	3,00E-07	3,73E-06	4,57E-07	3,11E-07	4,50E-08	1,02E-07	3,82E-08	3,76E-08	-2,50E-07
AP	[mol H ⁺ eq.]	1,20E-01	3,13E-02	4,11E-02	1,92E-01	7,99E-03	1,52E-02	2,19E-03	1,79E-03	1,05E-02	7,95E-04	-3,36E-02
EP-freshwater	[kg P eq.]	7,05E-03	5,78E-04	2,99E-03	1,06E-02	1,19E-04	4,61E-05	6,52E-06	2,67E-05	2,02E-04	5,96E-06	-1,64E-03
EP-marine	[kg N eq.]	3,63E-02	9,43E-03	8,31E-03	5,41E-02	2,44E-03	6,74E-03	9,69E-04	5,45E-04	5,21E-03	2,90E-04	-1,50E-02
EP-terrestrial	[mol N eq.]	3,97E-01	1,03E-01	1,11E-01	6,11E-01	2,67E-02	7,38E-02	1,06E-02	5,96E-03	5,63E-02	3,18E-03	-8,75E-02
POCP	[kg NMVOC eq.]	1,01E-01	2,61E-02	2,13E-02	1,48E-01	6,58E-03	1,77E-02	2,54E-03	1,47E-03	1,24E-02	7,78E-04	-1,25E-02
ADPm ¹	[kg Sb eq.]	1,37E-04	3,97E-05	1,39E-04	3,15E-04	4,39E-06	7,73E-07	1,08E-07	9,82E-07	1,14E-06	1,73E-07	-6,06E-05
ADPf ¹	[MJ]	3,17E+02	1,02E+02	8,95E+01	5,09E+02	2,98E+01	2,00E+01	2,89E+00	6,68E+00	3,32E+00	2,51E+00	-5,17E+01
WDP ¹	[m ³ world eq. deprived]	1,45E+01	3,90E-01	1,29E+00	1,62E+01	1,03E-01	3,28E-02	4,52E-03	2,30E-02	1,05E-01	5,03E-02	-6,66E+00
Caption	<p>GWP-total = Global opvarmning, total ; GWP-fossil = Global opvarmning, fossile brændsler; GWP-biogenic = Global opvarmning, biogene; GWP-luluc = Global opvarmning, brug af landareal og omlægning af areal; ODP = Nedbrydning af ozonlaget; AP = Forsuring; EP-freshwater = Eutrofiering (næringssaltsbelastning) – ferskvand; EP-marine = Eutrofiering (næringssaltsbelastning) – marin; EP-terrestrial = Eutrofiering (næringssaltsbelastning) - Terrestrisk; POCP = Fotokemisk ozondannelse; ADPm = Udtynding af abiotiske ressourcer – mineraler og metaller; ADPf = Udtynding af abiotiske fossile ressourcer; WDP = Vandforbrug</p> <p>Tallene er angivet 'videnskabeligt' format, fx 1,95E+02. Dette tal kan også omskrives til: 1,95*10² eller 195, mens 1,12E-11 vil være det samme som 1,12*10⁻¹¹ eller 0,0000000000112.</p>											
Disclaimers	1 The results of this environmental indicator shall be used with care as the uncertainties on these results are high or as there is limited experienced with the indicator.											

SUPPLERENDE MILJØPÅVIRKNINGER PER 1 M2 TRÆMURKRONEELEMENT												
Parameter	Enhed	A1	A2	A3	A1-A3	A4	A5	C1	C2	C3	C4	D
PM	[Disease incidence]	2,68E-06	6,14E-07	3,10E-07	3,60E-06	1,73E-07	4,01E-07	2,65E-07	3,86E-08	8,27E-08	1,65E-08	-1,38E-06
IRP ²	[kBq U235 eq.]	3,38E+00	5,51E-01	7,03E-01	4,64E+00	1,51E-01	9,01E-02	1,30E-02	3,38E-02	1,28E-02	1,17E-02	-4,87E-01
ETP-fw ¹	[CTUe]	4,95E+02	8,58E+01	2,69E+02	8,50E+02	2,33E+01	1,19E+01	1,69E+00	5,21E+00	7,35E+00	1,47E+00	-3,19E+02
HTP-c ¹	[CTUh]	8,89E-08	4,73E-09	6,23E-09	9,98E-08	6,45E-10	5,64E-10	6,54E-11	1,44E-10	1,00E-08	3,52E-11	-2,34E-08
HTP-nc ¹	[CTUh]	3,75E-07	9,92E-08	1,68E-07	6,43E-07	2,55E-08	9,13E-09	1,21E-09	5,70E-09	2,94E-08	8,11E-10	-1,16E-06
SQP ¹	-	7,06E+03	1,01E+02	2,97E+02	7,45E+03	3,54E+01	2,64E+00	3,77E-01	7,92E+00	1,45E+00	5,67E+00	-1,60E+02
Caption	<p>PM = Partikelemissioner; IRP = Ioniserende stråling - menneskers sundhed; ETP-fw = Økotoxicitet - ferskvand; HTP-c = Human toksicitet – kræfteffekter; HTP-nc = Human toksicitet – ikke-kræfteffekter; SQP = Jordkvalitet (Dimensionsløs)</p>											
Disclaimers	<p>1 The results of this environmental indicator shall be used with care as the uncertainties on these results are high or as there is limited experienced with the indicator.</p> <p>2 This impact category deals mainly with the eventual impact of low dose ionizing radiation on human health of the nuclear fuel cycle. It does not consider effects due to possible nuclear accidents, occupational exposure nor due to radioactive waste disposal in underground facilities. Potential ionizing radiation from the soil, from radon and from some construction materials is also not measured by this indicator.</p>											

RESSOURCEFORBRUG PER 1 M2 TRÆMURKRONEELEMENT

Parameter	Enhed	A1	A2	A3	A1-A3	A4	A5	C1	C2	C3	C4	D
PERE	[MJ]	1,43E+03	1,72E+00	1,53E+02	1,58E+03	3,80E-01	1,15E-01	1,62E-02	8,50E-02	1,43E-01	3,91E-02	-7,06E+01
PERM	[MJ]	0,00E+00	0,00E+00	0,00E+00	0,00E+00	0,00E+00	0,00E+00	0,00E+00	0,00E+00	0,00E+00	0,00E+00	0,00E+00
PERT	[MJ]	1,43E+03	1,72E+00	1,53E+02	1,58E+03	3,80E-01	1,15E-01	1,62E-02	8,50E-02	1,43E-01	3,91E-02	-7,06E+01
PENRE	[MJ]	5,44E+01	2,74E+00	1,26E+01	6,98E+01	5,61E-01	1,32E-01	1,86E-02	1,25E-01	1,45E-01	3,20E-02	-8,16E+00
PENRM	[MJ]	2,63E+02	9,90E+01	7,69E+01	4,39E+02	2,93E+01	1,98E+01	2,87E+00	6,55E+00	3,17E+00	2,48E+00	-4,35E+01
PENRT	[MJ]	3,18E+02	1,02E+02	8,95E+01	5,09E+02	2,98E+01	2,00E+01	2,89E+00	6,68E+00	3,32E+00	2,51E+00	-5,17E+01
SM	[kg]	0,00E+00	0,00E+00	0,00E+00	0,00E+00	0,00E+00	0,00E+00	0,00E+00	0,00E+00	0,00E+00	0,00E+00	0,00E+00
RSF	[MJ]	0,00E+00	0,00E+00	0,00E+00	0,00E+00	0,00E+00	0,00E+00	0,00E+00	0,00E+00	0,00E+00	0,00E+00	0,00E+00
NRSF	[MJ]	0,00E+00	0,00E+00	0,00E+00	0,00E+00	0,00E+00	0,00E+00	0,00E+00	0,00E+00	0,00E+00	0,00E+00	0,00E+00
FW	[m ³]	1,31E+01	3,83E-01	1,04E+00	1,45E+01	1,01E-01	3,12E-02	4,33E-03	2,26E-02	7,26E-02	0,00E+00	-6,80E+00
Caption	PERE = Forbrug af vedvarende primær energi; PERM = Forbrug af vedvarende primære energiresourcer anvendt som råmaterialer; PERT = Samlet forbrug af vedvarende primære energiresourcer; PENRE = Forbrug af ikke-vedvarende primær energi; PENRM = Forbrug af ikke-vedvarende primære energiresourcer anvendt som råmaterialer; PENRT = Samlet forbrug af ikke-vedvarende primære energiresourcer; SM = Forbrug af sekundært materiale; RSF = Forbrug af vedvarende sekundært brændsel; NRSF = Forbrug af ikke-vedvarende sekundært brændsel; FW = Nettoforbrug af ferskvand											

AFFALDSKATEGORIER OG OUTPUT FLOWS PER 1 M2 TRÆMURKRONEELEMENT

Parameter	Enhed	A1	A2	A3	A1-A3	A4	A5	C1	C2	C3	C4	D
HWD	[kg]	4,67E-04	7,17E-04	1,53E-04	1,34E-03	7,22E-05	5,61E-05	7,91E-06	1,62E-05	9,42E-06	3,19E-06	-8,06E-05
NHWD	[kg]	4,31E+00	7,74E+00	9,98E-01	1,30E+01	2,79E+00	3,50E-02	3,85E-03	6,25E-01	1,22E+00	1,78E+01	-1,22E+00
RWD	[kg]	1,30E-03	6,84E-04	2,54E-04	2,24E-03	2,02E-04	1,38E-04	1,99E-05	4,52E-05	8,40E-06	1,67E-05	-1,87E-04

CRU	[kg]	0,00E+00	0,00E+00	0,00E+00	0,00E+00	0,00E+00	0,00E+00	0,00E+00	0,00E+00	0,00E+00	0,00E+00	0,00E+00
MFR	[kg]	0,00E+00	0,00E+00	5,46E-02	5,46E-02	0,00E+00	0,00E+00	0,00E+00	0,00E+00	9,94E-01	0,00E+00	0,00E+00
MER	[kg]	0,00E+00	0,00E+00	3,89E-01	3,89E-01	0,00E+00	3,19E-01	0,00E+00	0,00E+00	3,37E+01	0,00E+00	0,00E+00
EEE	[MJ]	0,00E+00	0,00E+00	5,61E-01	5,61E-01	0,00E+00	1,33E+00	0,00E+00	0,00E+00	4,42E+01	0,00E+00	0,00E+00
EET	[MJ]	0,00E+00	0,00E+00	1,17E+00	1,17E+00	0,00E+00	2,67E+00	0,00E+00	0,00E+00	9,32E+01	0,00E+00	0,00E+00
Caption	HWD = Bortskaffet farligt affald; NHWD = Bortskaffet ikke-farligt affald; RWD = Bortskaffet radioaktivt affald; CRU = Komponenter til genbrug; MFR = Materiale til genanvendelse; MER = Materiale til energigenvinding; EEE = Eksporteret elektrisk energi; EET = Eksporteret termisk energi											

BIOGENT CARBON/KULSTOF PER 1 M2 TRÆMURKRONEELEMENT

Parameter	Enhed	Ved fabriksport
Biogent carbon indhold i produktet	[kg C]	1,37E+01
Biogent carbon indhold i medfølgende emballage	[kg C]	0,00E+00
Note	1 kg biogent carbon er ækvivalent til 44/12 kg af CO ₂	

Supplerende information

LCA-fortolkning

Det primære bidrag til miljøpåvirkninger kommer fra modul A1 og A2 for alle produktkategorier. Det er dyrkning, fældning og savning af konstruktionstræ, produktion af windbreaker og produktion af fibergips der bidrager mest til A1 og A2 da de fylder den største andel af materialesammensætningen.

Det biogene carbon i træet er balanceret på tværs af modulerne udover modul D, da det optagede carbon udledes igen ved bortskaffelse. Emissioner fra modul D forekommer uden for systemet og er derfor ikke inkluderet i balancen men beregnet ud fra standardprocesser i Ecoinvent 3.8.

Teknisk information om underliggende scenarier

Transport til byggepladsen (A4)

Navn	Facade	Gavl	Sokkel	Murkrone	Enhed
Brændstofmængde og -type	Diesel	Diesel	Diesel	Diesel	-
Transporttype	Lastvogn Euronorm 5 kapacitet over 32 ton	Lastvogn Euro-norm 5 kapacitet over 32 ton	Lastvogn Euro-norm 5 kapacitet over 32 ton	Lastvogn Euronorm 5 kapacitet over 32 ton	-
Transportafstand	401	401	401	401	km
Brutto massefylde af transporteret produkt	189,67	130,62	166,09	239,70	kg/m ³
Kapacitetsudnyttelse (inkl. tom retur kørsel)	53	53	53	53	%

Installation i bygningen (A5)

Navn	Facade	Gavl	Sokkel	Murkrone	Enhed
Dieselforbrug	0,66	0,34	4,2	4,4	kWh
Affaldsmaterialer til forbrænding (folieemballering)	0,32	0,32	0,32	0,32	kg

End of life/Bortskaffelse (C1-C4)

Navn	Facade	Gavl	Sokkel	Murkrone	Enhed
Blandet byggeaffald til sortering	56,76	39,69	48,46	52,99	kg
Til genanvendelse	0,76	0,69	0,56	0,99	kg
Til energigenvinding	39	21	41	34	kg
Til deponering	17	18	6,9	18	kg

Genanvendelse, genvinding og/eller genbrugspotentiale (D)

Navn	Facade	Gavl	Sokkel	Murkrone	Enhed
Borttrængt materiale	0,76	0,69	0,56	0,99	kg
Elektricitet genindvundet	52	29	55	46	MJ
Varme genindvundet	110	60	115	96	MJ

Indeluft

EPD'en angiver ikke noget omkring afgivelse af farlige stoffer til indeluften, da de horisontale standarder for målingerne ikke er tilgængelige. Læs mere i EN15804+A2 afsnit 7.4.1.

Jord og vand

EPD'en angiver ikke noget omkring afgivelse af farlige stoffer til jord og vand, da de horisontale standarder for målingerne ikke er tilgængelige. Læs mere i EN15804+A2 afsnit 7.4.2.

References

Udgiver	 www.epddanmark.dk
Programoperatør	Teknologisk Institut Center for Bygninger og Miljø Gregersensvej DK-2630 Taastrup www.teknologisk.dk
LCA udvikler	Nichlas Lange Dalsgaard og Jesper Kokborg Lassen EnergySolution A/S True Møllevej 1 DK-8381 Tilst Email: nld@energysolution.dk
LCA software / baggrundsdata	SimaPro 9.4.0.2. / Ecoinvent v.3.8 Database
3. parts verifikator	Ninkie Bendtsen NIRAS A/S Sortemosevej 19 3450 Allerød

Generelle programinstruktioner

General Programme Instructions, version 2.0, spring 2020, www.epddanmark.dk

EN 15804

DS/EN 15804 + A2:2019 - "Bæredygtighed inden for byggeri og anlæg - Miljøvaredeklarationer - Grundlæggende regler for produktkategorien byggevarer"

EN 15804

DS/EN 15804:2012+A2/AC:2021 - Rettelsesblad til DS/EN 15804 + A2:2019

EN1685:2014 PCR

DS/EN 16485:2014 - "Rundtræ og savet træ - Miljøvaredeklaration - Produktkategoriregler for træ og træbaserede produkter til konstruktionsbrug"

EN 15942

DS/EN 15942:2011 - "Bæredygtighed inden for byggeri og anlæg - Miljøvaredeklarationer (EPD) - Kommunikationsformat: business-to-business (B2B)"

ISO 14025

DS/EN ISO 14025:2010 - "Miljømærker og -deklarationer - Type III-miljøvaredeklarationer - Principper og procedurer"

ISO 14040

DS/EN ISO 14040:2008 - "Miljøledelse - Livscyklusvurdering - Principper og struktur"

ISO 14044 DS/EN ISO 14044:2008 - "Miljøledelse - Livscyklusvurdering - Krav og vejledning"